

**STRUKTURA ORGANIZACYJNA SAMODZIELNEGO PUBLICZNEGO ZAKŁADU OPIEKI ZDROWOTNEJ –
Sąddeckie Pogotowie Ratunkowe w Nowym Sączu - Schemat organizacyjny**

Samodzielny Publiczny Zakład Opieki Zdrowotnej –
Sąddeckie Pogotowie Ratunkowe
**Stacja Sąddeckiego Pogotowia Ratunkowego w Nowym Sączu,
ul. Śniadeckich 15**

Dyrektor

z-ca Dyrektora ds. lecznictwa/
Koordynator ds. medycznych

Z-ca Dyrektora ds. administracyjno-
eksploatacyjnych

Przełożona pielęgniarek

Radca prawny

Główny księgowy

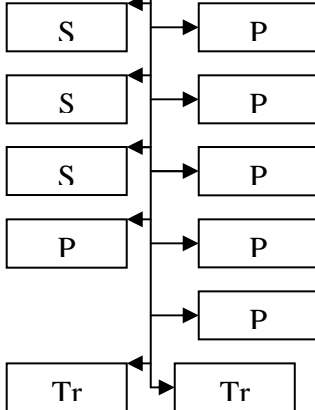
Dział administracyjno-
techniczny

Zintegrowane Stanowisko
Służb Dyspozytorskich

Stanowisko ds. służb
pracowniczych

Sekcja ds.
finansowo-
księgowych

Stanowisko ds.
rozliczeń i statystyki
medycznej



Stanowisko ds.
zamówień publicznych

Stanowisko ds. sprzedaży i
koordynacji usług medycznych

stanowisko ds. organizacji i kontroli wewnętrznej

stanowisko ds. bhp, p/poż i OC

Objaśnienia :

S- zespół ratownictwa medycznego specjalistyczny
P- zespół ratownictwa medycznego podstawowy
Tr – zespół transportu sanitarnego

Nowy Sącz, 31 styczeń 2012 r.