

**STRUKTURA ORGANIZACYJNA SAMODZIELNEGO PUBLICZNEGO ZAKŁADU OPIEKI ZDROWOTNEJ –  
Sąddeckie Pogotowie Ratunkowe w Nowym Sączu - Schemat organizacyjny**

Samodzielny Publiczny Zakład Opieki Zdrowotnej –  
Sąddeckie Pogotowie Ratunkowe  
Stacja Sąddeckiego Pogotowia Ratunkowego w Nowym Sączu,  
ul. Śniadeckich 15

Dyrektor

z-ca Dyrektora ds. lecznictwa/  
Koordynator ds. medycznych

Z-ca Dyrektora ds. administracyjno-  
eksploatacyjnych

Przełożona pielęgniarek

Radca prawny

Główny księgowy

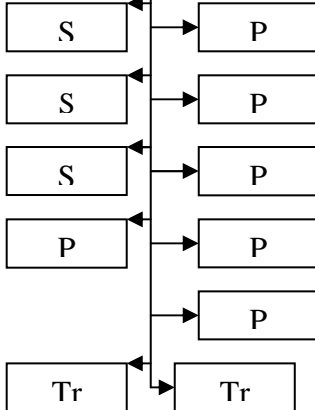
Dział administracyjno-  
techniczny

Zintegrowane Stanowisko  
Służb Dyspozytorskich

Stanowisko ds. służb  
pracowniczych

Sekcja ds.  
finansowo-  
księgowych

Stanowisko ds.  
rozliczeń i statystyki  
medycznej



obsługa

Stanowisko ds.  
zamówień publicznych

Stanowisko ds. sprzedaży i  
koordynacji usług medycznych

stanowisko ds. organizacji i kontroli wewnętrznej

stanowisko ds. bhp, p/poż i OC

**Objaśnienia :**

S- zespół ratownictwa medycznego specjalistyczny  
P- zespół ratownictwa medycznego podstawowy  
Tr – zespół transportu sanitarnego

Nowy Sącz, 31 styczeń 2012 r.